

MODELLO - Model - Modell - Modelo - Model - Model - Modèle - Μοντέλο - Model - Модель **T1 MU-EL Serie A2**

TENSIONE - Voltage - Spannung - Tensão - Voltaje - Spænding - Tension - Ηλεκτρική Τάση - Voltage - Напряжение, В	V	230	120
GIRI A VUOTO - No-Load R.P.M. - Leerlaufdrehzahl - R.P.M. Sem Carga - Velocidad Sin Carga - Tomgangshastighed - Régime Au Point Mort - Στροφές Χωρίς φορτίο - Snelheid Onbelast - Холостой ход, об/мин	min⁻¹	750 - 1800 - 2500	770 - 1860 - 2580
FREQUENZA - Frequency - Frequenz - Frequência - Frecuencia - Frekvens - Fréquence - Συχνότητα - Frequentie - Частота, Гц	Hz	50 ÷ 60	50 ÷ 60

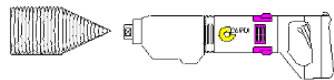
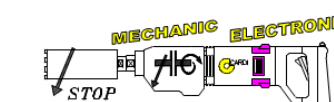

CARICO NOMINALE - Nameplate Load - Nennleistung - Carga Nominal - Carga De Placa - Nominal Ydelse - Puissance Nominale - Ονομαστικό Φορτίο - Nominaal Vermogen - Заявленные нагрузки


CORRENTE NOMINALE - Nameplate Current - Nennstrom - Corrente Nominal - Corriente De Placa - Mærkestøm - Courant Nominal - Ονομαστικό Ρεύμα - Nominaalstroom - Сила тока	A	10	18
POTENZA ASSORBITA NOMINALE - Nameplate Input Power - Nennaufnahmeleistung - Potência De Admissão Nominal - Alimentación De Entrada De Placa - Indgangshastighed - Puissance D'entrée Nominale - Ονομαστική Ισχύς Εισόδου - Aanloopstroom - Входная мощность, Вт	W	2200	2050
GIRI A CARICO NOMINALE - Nameplate Load R.P.M. - Lastdrehzahl - R.P.M. Da Carga Nominal - Velocidad De Carga De Placa - Belastningsomdrejningshastighed - Régime Nominal - Στροφές Ονομαστικού Φορτίου - Snelheid Belast - Под нагрузкой, об/мин	min⁻¹	530 - 1280 - 1780	570 - 1380 - 1920
POTENZA RESA NOMINALE - Nameplate Output Power - Nennabgabeleistung - Potência De Saída Nominal - Alimentación De Salida De Placa - Udgangshastighed - Puissance De Sortie Nominal - Ονομαστική Ισχύς Εξόδου - Uitvoerstroom - Выходная мощность, Вт	W	1260	1140
COPPIA NOMINALE - Nameplate Torque - Nenndrehmoment - Binário Nominal - Par De Placa - Mærkedrejningsmoment - Couple Nominal - Ονομαστική Ροπή - Nominaal Koppel - Крутящий момент, Нм	Nm	22,5 - 9,4 - 6,8	18,9 - 7,9 - 5,7

CARICO DI FRIZIONAMENTO ELETTRONICO - Electronic Clutch Intervention - Auslösestrom Der Elektronik - Carga Da Embraiagem Automática - Intervención De Toma Electrónica - Elektronisk Brydestrøm - Intervention Mandrin Électronique - Παρέμβαση ηλεκτρονικού συμπλέκτη - Terugslagbeveiliging - Максимальные нагрузки

CORRENTE MASSIMA ASSORBITA - Maximum Input Current - Maximale Stromaufnahme - Corrente Máxima De Admissão - Corriente De Entrada Máxima - Maksimal Indgangsspænding - Courant D'entrée Maximum - Μέγιστο Ρεύμα Εισόδου - Maximale Ingangsstroom - Сила тока, А	A	11,5	22
POTENZA MASSIMA RESA - Maximum Output Power - Maximale Abgabeleistung - Potência Máxima De Saída - Alimentación De Salida Máxima - Maksimal Udgangsspænding - Puissance De Sortie Maximum - Μέγιστη Ισχύς εξόδου - Maximale Uitgangsstrom - Выходная мощность, Вт	W	1470	1410
COPPIA MASSIMA RESA - Maximum Output Torque - Maximales Abgabedrehmoment - Binário Máximo De Saída - Par De Salida Máximo - Maksimal Afgivelsesomdrejningsmoment - Couple De Sortie Maximum - Μέγιστη Ροπή Εξόδου - Maximaal Uitgaand Koppel - Крутящий момент, Нм	Nm	28,8 - 12 - 8,6	26 - 10,8 - 7,8

DISPOSITIVI DI SICUREZZA - Safety Devices - Sicherheitseinrichtungen - Dispositivos De Segurança - Dispositivos De Seguridad - Sikkerhedsanordninger - Dispositifs De Sécurité - Διατάξεις Ασφαλείας - Veiligheidsvoorzieningen - Защита


FRIZIONE ELETTRONICA MULTIFUNZIONE - Multifunction Electronic Clutch - Multifunktionselektronik - Embraiagem Automática Multi-Funções - Toma Electrónica Multifunción - Multifunktionselektronik - Mandrin Électronique Multifonction - Ηλεκτρονικός συμπλέκτης πολλαπλών λειτουργιών - Multifunktionele Elektronische Koppeling - Многофункциональное электронное сцепление			
AVVIAMENTO LENTO E LIMITATORE DI SPUNTO ALL'AVVIO - Soft-Start - Softstart - Arranque Lento - Inicio Suave - Softstart - Démarrage Progressif - Ομαλή εκκίνηση - Softstart - Плавный запуск			
PROTEZIONE DA SOVRACCARICO - Overload Protection - Überlastschutz - Protecção Contra Sobrecarga - Protección Ante Sobrecargas - Overlastbeskyttelse - Protection Contre Les Surcharges - Προστασία από Υπερφόρτιση - Overbelastingsbeveiliging - Общая защита			

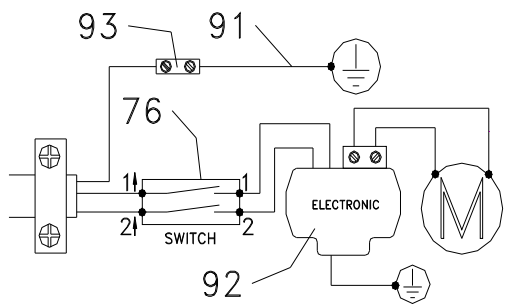
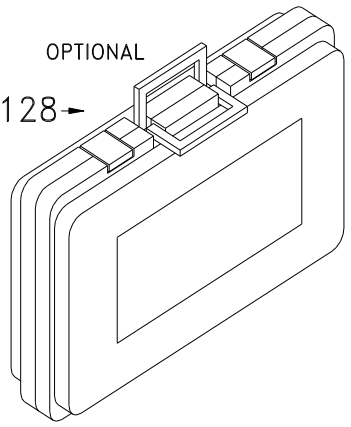
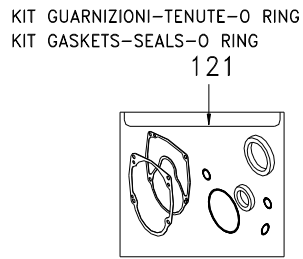
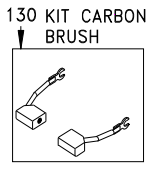
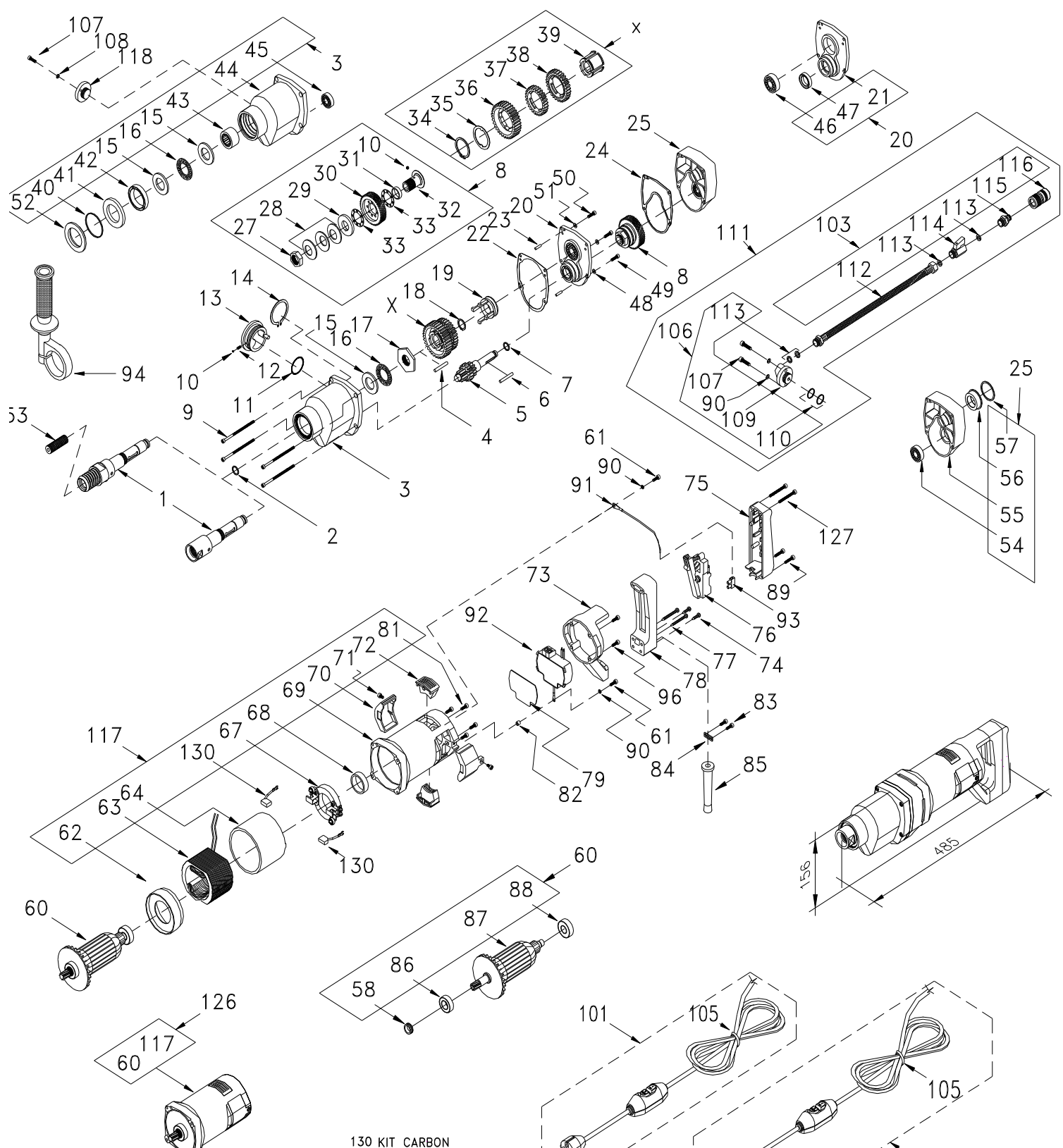
FRIZIONE MECCANICA (CON DISCHI IN BRONZO) - Mechanical (Brass Rings) Clutch System - Mechanische Rutschkupplung - Embraiagem Mecânica (Com Anéis De Bronze) - Sistema De Toma Mecânica (Disco De Bronze) - Mekanisk Glidekobling - Mandrin Mécanique (Bagues Laiton) - Σύστημα Μηχανικού Συμπλέκτη (μπρούτζινων δακτύλιων) - Mechanische Koppeling (Met Korperen Ringen) - Механическая предохранительная муфта (бронзовые кольца скольжения)			
---	---	--	--

INTERRUTTORE DIFFERENZIALE PORTATILE (PRCD) - Portable Residual Current Device - Mobiler Fehlerstromschutzschalter - Dispositivo De Corrente Residual Portátil - Dispositivo De Corriente Residual Portátil - Mobil Fejlstrømsbeskyttelseskontakt - Dispositif Portatif De Protection Contre Les Courants Résiduels - Φορητός αυτόματος διακόπτης διαρροής ρεύματος - Mobiele Reststroombeveiliging - PRCD (защитное устройство)	$\Delta I = 10 \text{ mA}$	$\Delta I = 6 \text{ mA}$	
--	----------------------------	---------------------------	--

COLLEGAMENTO A TERRA - Ground Connection - Erdung - Ligação À Terra - Conexión De Tierra - Jordforbindelse - Mise À La Terre - Σύνδεση Γείωσης - Aarding - Заземление			
---	---	--	--

ALTRI DATI - Other Data - Andere Daten - Outros Dados - Otros Datos - Andre Data - Autres Données - Άλλα στοιχεία - Overige Gegevens - Другая информация

 <p>GAMMA DI FORATURA - Drilling Range - Bohrbereich - Conjunto De Perfuração - Serie De Perforación - Boreområde - Intervalle De Percage - Απόσταση διάτρησης - Boorbereik - Диаметр сверления, мм</p>	MATERIALI ABRASIVI - Masonry Materials - Mauerwerk - Materiais De Alvenaria - Materiales De Albañilería - Muurwerk - Matières - Υλικό τοιχοποιίας - Metselwerk - Диапазон сверления абразивного материала, мм	mm	20 ÷ 250	20 ÷ 250
	CEMENTO ARMATO O SIMILARI - Reinforced Concrete Or Similar - Armierter Beton Oder Vergleichbares - Betão Reforçado Ou Semelhante - Hormigón Consolidado O Similar - Armeret Beton Eller Lignende - Béton Armé Ou Similaire - Versterkt Beton Of Vergelijkbaar - Диапазон сверления армированного бетона, мм	mm	20 ÷ 150	20 ÷ 150
PESO - Weight - Gewicht - Peso - Peso - Vægt - Poids - Βάρος - Gewicht - Bec	Kg	7,3	7,3	
COPPIA DI TARATURA FRIZIONE - Clutch Torque - Drehmoment Der Rutschkupplung - Embraiagem De Binário - Par De Agarre - Drejemoment For Glidekobling - Couple Du Mandrin - Ροπή συμπλέκτη - Draaimoment Van De Koppeling - Крутящий момент сцепления, Нм	Nm	12	12	
<p>QUANTITÀ E TIPO DI OLIO - Quantity And Type Of Oil - Menge Und Typ Getriebeöl - Quantidade E Tipo De Óleo - Cantidad Y Tipo De Aceite - Oliemængde Og -Type - Quantité Et Type D'huile - Ποσότητα και τύπος λαδιού - Hoeveelheid En Soort Olie - Количество и вид масла</p>	<p>E.P.68 - 150cST (ex. ESSO Spartan E.P.68; ESSO Spartan E.P. 150)</p>			
	<p>LUBCON THERMOPLEX ALN 250/00 EP</p>			
<p>QUANTITÀ E TIPO DI GRASSO - Quantity And Type Of Grease - Menge Und Typ Getriebe fett - Quantidade E Tipo De Lubrificante - Cantidad Y Tipo De Grasa - Smøremængde Og -Type - Quantité Et Type De Graisse - Ποσότητα και τύπος Γράσου - Hoeveelheid En Soort Vet - Количество и вид смазки, г</p>	<p>1"1/4 UNC + 1/2G or 1"1/4 UNC + 5/8"</p>			
	<p>SCHUKO/France CEE 17 6h</p>			
SPINA - Plug - Stecker - Ficha - Toma - Stikprop - Prise - Φις - Steker - Штекер	<p>NEMA L5-20 CEE 17 4h</p>			



DISTINTA RICAMBI - SPARE PARTS LIST – ERSATZTEILLISTE – RESERVEDELSLISTE
LISTE DES PIECES DE RECHANGE – ONDERDELENLIJST - LISTA DE PIEZAS DE REPUESTO

item	cod.	qt.		item	cod.	qt.		item	cod.	qt.	
		230V	115V			230V	115V			230V	115V
1	502283	½ G		42	502210	1	1	87	505341	1	-
	502363	1"¼ UNC - ½ G		43	500319	1	1		505342	-	1
	503364	1"¼ UNC - 5/8" 11 t/inc		44	502019	1	1		88	501750	1
2	500034	1	1	45	500322	1	1	89	501850	2	2
3	502175	1	1	46	500233	1	1	90	503245	4	4
4	500106	1	1	47	500200	1	1	91	503248	1	1
5	503235	1	1	48	502273	1	1	92	503224	1	-
6	502238	1	1	49	501860	1	1		503225	-	1
7	500035	1	1	50	502845	2	2	93	503249	1	1
8	502340	1	1	51	502089	2	2	94	502143	1	1
9	500775	4	4	52	503927	1	1	96	500903	4	4
10	500119	2	2	53	503363	USA VERSION		98	503391	1	-
11	500100	1	1	54	500030	1	1		503393	-	1
12	500120	1	1	55	502021	1	1	101	503392	1	-
13	502251	1	1	56	501821	1	1	103	500507	1	1
14	500099	1	1	57	500245	1	1	104	500572	1	-
15	500317	3	3	58	500216	1	1		502356	-	1
16	500318	2	2	60	505343	1	-	105	502878	1	1
17	502207	1	1		505344	-	1	106	504571	1	1
18	502212	1	1	61	501729	3	3	107	500045	2	2
19	502037	1	1	62	502796	1	1	108	500048	1	1
20	502176	1	1	63	502184	1	-	109	504567	1	1
21	502136	1	1		502186	-	1	110	500098	2	2
22	502174	1	1	64	502121	1	1	111	504568	1	1
23	500046	2	2	67	503966	1	1	112	503805	1	1
24	502031	1	1	68	501869	1	1	113	500509	4	4
25	502218	1	1	69	502972	1	1	114	500510	1	1
26	502832	-	-	70	502124	2	2	115	500511	1	1
27	502214	1	1	71	503166	2	2	116	500101	1	1
28	502213	3	3	72	502125	2	2		502979	USA VERSION	
29	502042	1	1	73	503242	1	1	117	503226	1	-
30	502083	1	1	74	503250	2	2		503227	-	1
31	502220	1	1	75	503636	1	1	118	502417	1	1
32	502100	1	1	76	503484	1	1	121	502703	-	-
33	502203	2	2	77	503247	2	2	126	505345	1	-
34	501450	1	1	78	503637	1	1		505346	-	1
35	501308	1	1	79	503237	1	1	127	503246	2	2
36	503236	1	1	81	502018	4	4	128	503090	OPTIONAL	
37	502040	1	1	82	503251	1	1	130	503940	1	-
38	502039	1	1	83	501155	2	2		503941	-	1
39	502038	1	1	84	501156	1	1				
40	501609	1	1	85	501157	1	1				
41	502209	1	1	86	500210	1	1				

(EN 60745-1 , EN 60745-2-1)		
Rumore - Noise - Lärm - Bruit - Ruido - Lawaai - Støj - Ruído - Hałas - Θόρυβος		
IT - Livello di pressione sonora EN - Sound pressure level DE - Schalldruckpegel FR - Niveau de pression sonore ES - Nivel de presión acústica NL - Geluidsdrukniveau DA - Lydtryksniveau PT - Nível de pressão sonora PL - Poziom ciśnienia akustycznego EL - Επίπεδο ηχητικής πίεσης RU - Уровень звукового давления	L_{pA}	90 dB(A)
IT - Livello di potenza sonora EN - Sound power level DE - Schalleistungspegel FR - Niveau de puissance sonore ES - Nivel de potencia sonora NL - Geluidsvermogensniveau DA - Lydeffektniveau PT - Nível de potência sonora PL - Poziom mocy akustycznej EL - Στάθμη ισχύος θορύβου RU - Уровень звуковой мощности	L_{WA}	101 dB(A)
IT - Incertezza EN - Uncertainty DE - Unsicherheit FR - Incertitude ES - Incertidumbre NL - Onzekerheid DA - Usikkerhed PT - Incerteza PL - Niepewność EL - Αβεβαιότητα RU - Погрешность	K	3 dB

(EN 60745-1 , EN 60745-2-1)		
Vibrazioni - Vibration - Vibration - Vibrations - Vibraciones - Trillingen - Vibration - Vibração - Wibracja - Δόνηση		
IT - Valore di emissione delle vibrazioni EN - Vibration emission value DE - Schwingungsemissionswert FR - Valeur d'émission vibratoire ES - Valor de vibraciones NL - Trillingen emissiewaarde DA - Vibrationsemissionsværdien PT - Vibração valor de emissão PL - Wartości emisji drgań EL - Κραδασμών τιμή εκπομπής RU - Уровень вибрации	a_h	6,21 m/s²
IT - Incertezza EN - Uncertainty DE - Unsicherheit FR - Incertitude ES - Incertidumbre NL - Onzekerheid DA - Usikkerhed PT - Incerteza PL - Niepewność EL - Αβεβαιότητα RU - Погрешность	K	1,5 m/s²